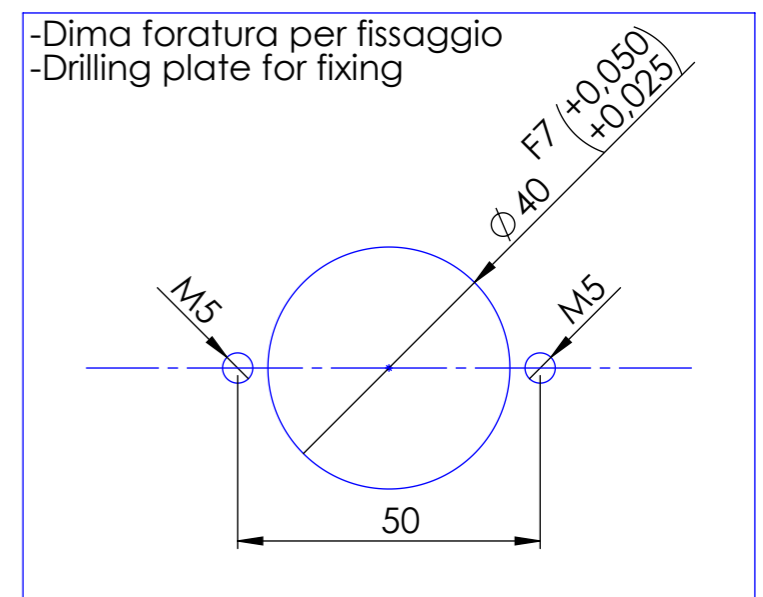
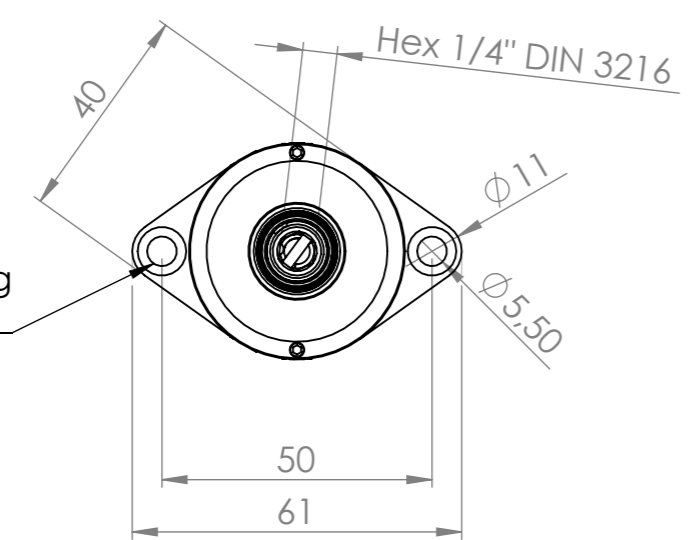


-Piano di fissaggio
-Fixing surface

-Corsa 15mm_Carico assiale 35N
-Stroke 15mm_Axial load 35N



-Fissaggio consigliato
2xViti M5 ISO 4762
-Recommended fixing
2xISO 4762 M5 screw



Tolleranze dove non segnate

Lunghezza	Fino 10mm	±0.02mm
	Fino 100mm	± 0.3mm
	Fino 300mm	± 0.1mm
	Oltre	± 1mm
Diametro	Fori	JS11
	Alberi	js11

REVISIONE	NOME	FIRMA	DATA
0	Marcon Davide		24/02/2014
1			
2			

THE INFORMATION CONTAINED IN THIS DRAWING IS THE SOLE PROPERTY OF KOLVER S.R.L. ANY REPRODUCTION IN PART OR AS A WHOLE WITHOUT THE WRITTEN PERMISSION OF KOLVER S.R.L. IS PROHIBITED.

Kolver S.R.L.

MATERIALE:	
Nome	KBL 30CA/FN KBL 40CA/FN
Codice	
FORMATO	A3